

Pozwala na wykonanie wszystkich podstawowych napraw, takich jak wymiana dętki, usuwanie luzów, regulacja przerzutek, hamulców itd. Umożliwia podwieszenie roweru, co ułatwia dostęp do podzespołów. Posiada specjalną konstrukcję chroniącą narzędzia przed działaniem czynników atmosferycznych. Podatne na uszkodzenia elementy zabezpieczone są wytrzymałym tworzywem.



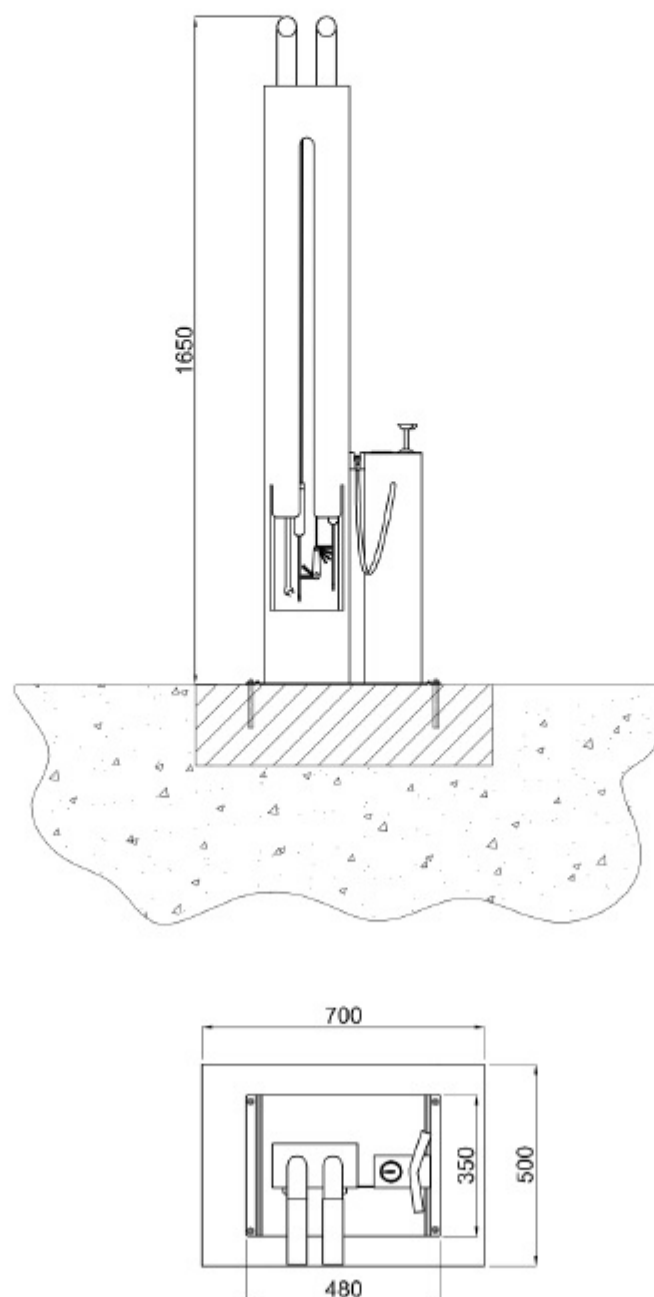
## KONSTRUKCJA

Ocynk + malowanie proszkowe w dowolnym kolorze z palety RAL

Stal nierdzewna

## MONTAŻ

Montaż za pomocą kotew stalowych w fundamencie betonowym



## WYPOSAŻENIE

Pompka uniwersalna 10 bar umożliwia pompowanie wszystkich rodzajów wentyli posiada wbudowany Manometr

Zestaw sprawdzonych, markowych narzędzi zabezpieczonych za pomocą linek ze stali nierdzewnej pokrytych PCV

Wkrętak krzyżowy

Wkrętak płaski

Wkrętak Torx T25

Klucz nastawny

Klucz płaski 8x9mm, 13 x 15mm

Zestaw kluczy imbusowych w rękojeści 2 - 8

Łyżki do opon z tworzywa (eliminują ryzyko uszkodzenia obręczy)

Nakrętki antykradzieżowe wraz z kluczem patentowym - opcjonalnie